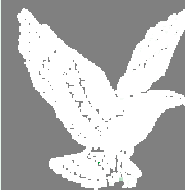


Brugarolas



Lubricantes Industriales



LUBRICANTES ESPECIALES PARA AEROGENERADORES

RSxf_007M
Versión 02.13



ACEITES LUBRICANTES

| Producto | Descripción | Aplicación |
|---------------------------|--|--------------------|
| BESLUX GEAR XP-320 | Aceite mineral para engranajes con aditivación especial contra el micropitting. | Multiplicadora |
| BESLUX GEARSYNT XP-320 | Aceite sintético PAO con aditivación especial contra el micropitting. | |
| BESLUX SINCART 320 W ROJO | Aceite sintético poliglicol (color rojo). | Reductores |
| BESLUX DIVOL HV | Aceite hidráulico con alto índice de viscosidad según norma DIN 51524 clase HVLP. Disponible en varias viscosidades. | Freno hidráulico |
| ARPOLUBE 5606 | Aceites hidráulicos especiales con IV (índice de viscosidad) muy elevado para minimizar los efectos de temperatura. | Sistema hidráulico |
| BESLUX HIDRO PLUS-15 XLDS | | |
| FLUID DRIVE HM | | |

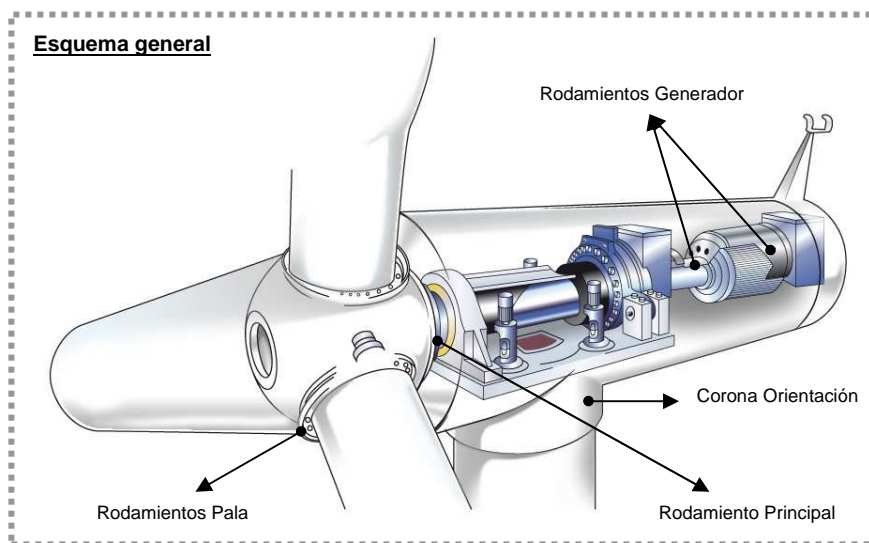
GRASAS LUBRICANTES

| Producto | Descripción | Aplicación |
|----------------------------|--|-------------------------------|
| G.A. AUREA-1 | Grasa de alto poder lubricante, jabón de litio y aceite mineral refinado; contiene aditivos EP, anti-desgaste, anti-corrosivos y anti-oxidantes. | Rodamientos principales |
| G. BESLUX LIPLEX H-1/2 S | Grasas a base de aceite sintético y con aditivación EP y anti-desgaste, con alta resistencia al envejecimiento y muy buen comportamiento a baja temperatura. | Rodamientos generador |
| G. BESLUX LIPLEX M-1/2 S | | |
| G. BESLUX PLEX L-2 EP | | |
| G. BESLUX KOMPLEX DPH LT-2 | Grasa de espesante especial con alta resistencia al trabajo mecánico; especialmente apto para baja temperatura con pares de arranque mínimos; propiedades Anti-False Brinelling. | Rodamientos pala |
| BESLUX ENGRANAJES SPRAY | Grasa en spray para altas cargas con lubricantes sólidos. | Coronas |
| BESLUX GRASA SPRAY AD | Grasa en spray extremadamente adherente con aditivación para cargas sin lubricantes (color claro). | |
| G. BESLUX CROWN EH-2 WHITE | Grasa a base de aceite semi-sintético, jabón complejo de aluminio y lubricantes sólidos de excelente resistencia a cargas. | |
| G. BESLUX KOMPLEX H-300 | Grasa muy adherente con aditivación para cargas sin lubricante sólidos (color claro). | Coronas y cremallera-escalera |
| G. BESLUX PLEX M-2/BM | Grasa especial para el acoplamiento entre multiplicadora y generador, lubricación junta homocinética. | Acoplamientos |



PUNTOS DE LUBRICACIÓN

| Punto de lubricación | Producto |
|-------------------------|----------------------------|
| Multiplicadora | BESLUX GEAR XP-320 |
| | BESLUX GEARSYNT XP-320 |
| Reductores de giro | BESLUX SINCART 320 W ROJO |
| Freno hidráulico | BESLUX DIVOL HV |
| Sistema hidráulico | ARPOLUBE 5606 |
| | BESLUX HIDRO PLUS-15 XLDS |
| | FLUID DRIVE HM |
| Rodamientos principales | G.A. AUREA-1 |
| Rodamientos generador | G. BESLUX LIPLEX H-1/2 S |
| | G. BESLUX LIPLEX M-1/2 S |
| | G. BESLUX PLEX L-2 EP |
| Rodamientos pala | G. BESLUX KOMPLEX DPH LT-2 |
| Coronas | G. BESLUX CROWN EH-2 WHITE |
| | G. BESLUX KOMPLEX H-300 |
| | BESLUX ENGRANAJES ABIERTOS |
| | BESLUX GRASA SPRAY AD |
| Cremallera-escalera | G. BESLUX KOMPLEX H-300 |
| Acoplamiento generador | G. BESLUX PLEX M-2/BM |





Lubricantes Industriales

LUBRICANTES ESPECIALES PARA AEROGENERADORES



Las energías renovables, en este caso la eólica, es un sector específico que requiere de productos lubricantes especialmente desarrollados para esta actividad, que responden a las más severas exigencias de calidad.

Brugarolas, S.A. investiga, desarrolla y fabrica productos lubricantes de altas prestaciones para garantizar los mayores niveles de eficiencia y seguridad en este sector. Para ello, pone a su servicio un potente laboratorio de **I+D+i** y un equipo humano profesional altamente cualificado donde se estudian y diseñan óptimas formulaciones para hacer frente a las severas condiciones de trabajo que se presenta en la eólica.

En esta guía de productos y aplicaciones se detallan sólo algunos productos desarrollados para esta importante actividad.

Brugarolas, S.A. investiga, desarrolla y fabrica productos lubricantes para los diferentes sectores industriales a nivel mundial con los más severos sistemas de aseguramiento de calidad, cumpliendo las normas ISO: **IQNET ISO 9001**, **ISO 9001** e **ISO-TS16949**.



RSxf_007M
Versión 02.13



Lubricantes Industriales

BRUGAROLAS, S.A.
Camino de la Riera 36-44
Polígono Industrial Cova Solera
08191 Rubí (Barcelona)
Tlf: 93 588 31 00
Fax: 93 588 31 01
E-mail: comercial@brugarolas.com
Web: www.brugarolas.com

